

## Falcon®6504 旋转喷头

### 卓越的性能

有了Falcon 6504旋转喷头,您就可以拥有它的一切-优异的布水性、可靠性和耐用性!雨幕喷嘴能使性能达到最大化,覆盖范围达到最大化。它的多功能压力密封及锥形立杆可使杆茎保持清洁无细小杂物,并提供有长期的保护。此外,高强度耐用结构也使得Falcon 6504成为该领域最耐用的旋转喷头之一。适用于全圆模式及扇形模式,可选用不锈钢立杆。Falcon 6504型旋转喷头对于那些诸如公园、运动场、墓地、学校和商业应用的大型草皮区而言,是非常理想的选择。

### 产品特征

- 选择不锈钢立杆,可有助于防止在公共草皮区域遭受到人为破坏。
- 五年的质保期。
- 简易的角度调节(扇形模式),可让旋转喷头实现从40°到360°的调节。
- 水润滑齿轮传动,可实现可靠的持久的转动。
- 高强度不锈钢伸缩弹簧确保了强有力的弹性。
- 用于非饮用水的标准褐色橡胶盖或可供选择的紫色橡胶盖。
- 可拆卸的止溢装置(SAM)可防止由低水头排水而引起的堵塞及侵蚀现象。
- 八个彩色编码的雨幕喷嘴使得设计更具有灵活性。
- 雨幕喷嘴有三个出孔可供选择,分别是远距离、中距及近距浇灌之用,即便是在炎热的夏天也可用于浇灌绿草。
- 无需使用特殊的工具就能从上端对喷嘴进行更换。
- 当更换喷嘴的时候,带有自调节功能的固定件是无需置换的。
- 调节浇灌半径的螺钉无需更换喷嘴就能把半径最多减至25%。
- 非常小的,仅有2英寸(5.1厘米)的外露直径,减少了其在运动区域遭受伤害的可能性。
- 具有专利的压力驱动型密封件,以及锥形立杆,可以塑料和不锈钢两种型号来保护内部件不会进入细小杂物,确保了有效的弹起和回缩。

- 自喷嘴中心线算起有4英寸(10.2厘米)的弹起高度,可用于清洗生长较高的草皮。
- 不锈钢脱扣装置可确保长时间的结实耐用。
- 高速型产品可在大约一分钟的时间内就完成全范围旋转,以此可快速地通过洒水使网球场和运动场内的草皮区得以湿润。
- Falcon 6504旋转喷头现在就能够从工厂订购,如果订购数量多的话还可预装喷嘴。
- 可供选择的橡胶垫圈能使其在应用到运动场区时有更多的安全性。

### 运行范围

- 降水率:0.37到1.14英寸每小时(9到29 mm/h)。
- 半径:39到65英尺(11.9到19.8米)。
- 压力:-30到90 psi(2.1到6.2巴)。
- 流量:2.9到21.7 gpm(0.66到4.93 m³/h,0.18到1.37 l/s)。

### 性能规格

- 1英寸(26/34)的内螺纹NPT或者BSP螺纹入孔。
- SAM止溢装置的压头英尺数可高达10英尺(3.1米)。
- 雨幕喷嘴:04-黑色;06-浅蓝色;08-深绿色;10-灰色;12-米黄色;14-浅绿色;16-深棕色;18-深蓝色。
- 喷嘴排水孔喷射轨线角度为25°。

### 尺寸规格

- 总高度:8又1/2英寸(21.6厘米)。
- 弹起高度:4英寸(10.2厘米)。
- 外露表面尺寸:2英寸(5.1厘米)。

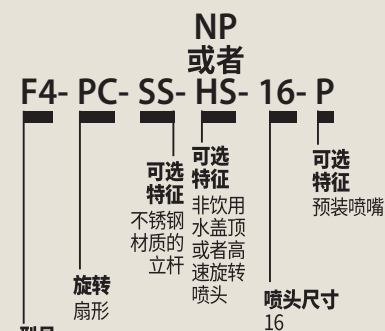
注意:对弹起高度的测量是从盖顶到主喷嘴出口的中央位置。总的设备高度是测量的其压缩状态下的长度。

### 型号

- F4-FC:全圆
- F4-PC:扇形
- F4-FC-NP:全圆,非饮用水盖顶
- F4-PC-NP:扇形,非饮用水盖顶
- F4-FC-SS:全圆,不锈钢材质
- F4-PC-SS:扇形,不锈钢材质
- F4-FC-SS-HS:全圆,不锈钢材质,高速旋转型
- F4-PC-SS-HS:扇形,不锈钢材质,高速旋转型
- F4-FC-SS-NP:全圆,不锈钢材质,非饮用水盖顶
- F4-PC-SS-NP:扇形,不锈钢材质,非饮用水盖顶



### 如何订购



注意:对于非美式的设施,很有必要明确NPT或BSP螺纹类型。

**标准型橡胶质盖顶，  
其外露直径为2英寸**  
用于运动场时可加强安全性。

**锥形立杆（所有型号）**  
确保了有效的弹起和收缩。

**不锈钢脱扣装置**  
可确保长时间的结实耐用。

**自调节固定件**  
当更换喷嘴时可自动地  
进行相应调节。

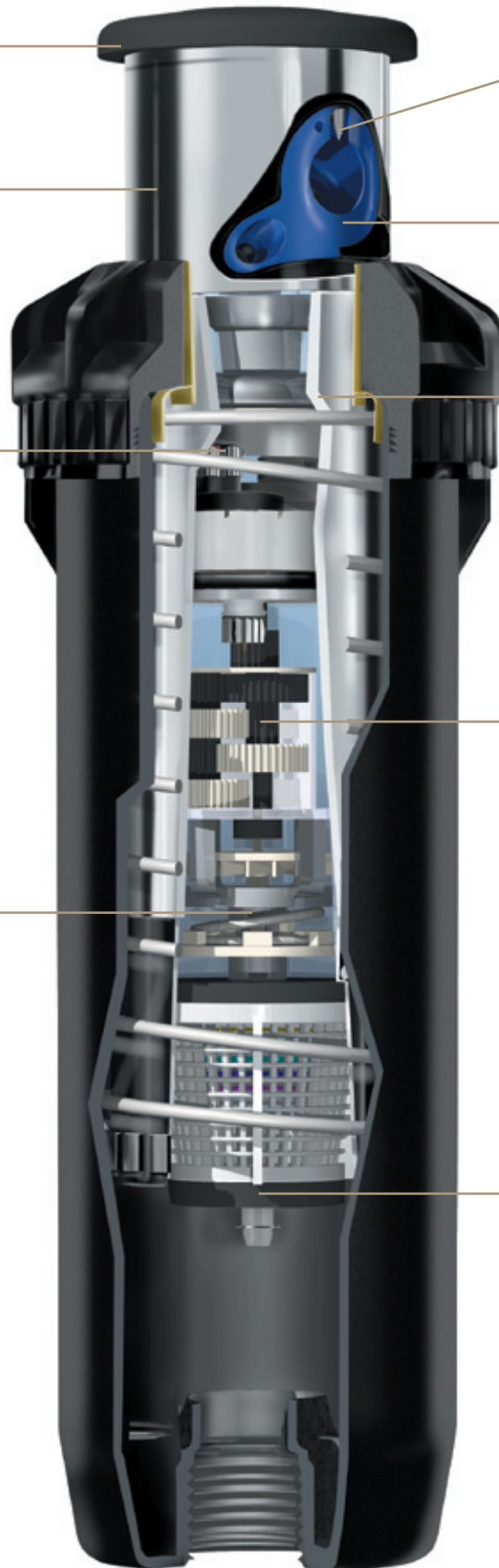
**喷灌半径调整螺钉**  
无需更换喷嘴就能把半径最多  
减至25%。

**可替换的彩色编码喷嘴**  
可用以更高效的进行布水。

**具有专利的压力  
驱动型密封件**  
可用防止细小杂物进入。

**水润滑齿轮传动**  
可实现更为可靠的转动。

**带止溢功能（SAM）  
的止溢装置**  
防止堵塞/腐蚀。



Falcon 6504喷嘴性能					
压力巴	喷嘴	半径ft.	流量gpm	■ 降雨率in/h	▲ 降雨率in/h
30	● 4	39	2.9	0.37	0.42
	● 6	43	4.2	0.44	0.50
40	● 4	41	3.3	0.38	0.44
	● 6	45	4.9	0.47	0.54
	● 8	49	6.6	0.53	0.61
	● 10	51	8.1	0.60	0.69
	● 12	53	9.7	0.66	0.77
	● 14	55	11.3	0.72	0.83
	● 16	55	12.6	0.80	0.93
50	● 18	59	13.7	0.76	0.87
	● 4	41	3.7	0.42	0.49
	● 6	49	5.5	0.44	0.51
	● 8	51	7.4	0.55	0.63
	● 10	53	9.1	0.62	0.72
	● 12	55	11.0	0.70	0.81
	● 14	59	12.7	0.70	0.81
60	● 16	61	14.3	0.74	0.85
	● 18	59	15.4	0.85	0.98
	● 4	41	4.0	0.46	0.53
	● 6	47	6.0	0.52	0.60
	● 8	51	8.2	0.61	0.70
	● 10	55	10.0	0.64	0.73
	● 12	57	12.2	0.72	0.83
70	● 14	61	14.0	0.72	0.84
	● 16	63	15.7	0.76	0.88
	● 18	63	17.1	0.83	0.96
	● 4	41	4.4	0.50	0.58
	● 6	49	6.3	0.51	0.58
	● 8	51	8.9	0.66	0.76
	● 10	57	10.8	0.64	0.74
80	● 12	59	13.2	0.73	0.84
	● 14	61	15.2	0.79	0.91
	● 16	63	16.9	0.82	0.95
	● 18	65	18.3	0.83	0.96
	● 4	43	4.6	0.48	0.55
	● 6	49	6.9	0.55	0.64
	● 8	53	9.4	0.64	0.74
90	● 10	55	11.6	0.74	0.85
	● 12	61	14.0	0.72	0.84
	● 14	61	16.2	0.84	0.97
	● 16	63	18.1	0.88	1.01
	● 18	65	19.6	0.89	1.03
	● 4	43	4.6	0.48	0.55
	● 6	49	6.9	0.55	0.64

降雨率是基于的半圆模式操作。

■ 方形间隔是基于扬程的50%。

▲ 三角形间隔是基于扬程的50%。

性能参数都是在零风速的情况下收集而来的。

性能参数来自于符合ASAE标准的测试；ASAE S398.1。

Falcon 6504喷嘴性能						按公制单位
压力巴	喷嘴	半径m	流量m³/h	流量l/m	■ 降雨率mm/h	▲ 降雨率mm/h
2.1	● 4	11.9	0.66	10.98	9	11
	● 6	13.1	0.95	15.90	11	13
2.5	● 4	12.3	0.72	11.92	10	11
	● 6	13.5	1.05	17.56	12	13
	● 8	14.9	1.50	25.20	13	16
	● 10	15.5	1.84	30.60	15	18
	● 12	16.2	2.20	36.60	17	19
	● 14	16.8	2.57	42.60	18	21
	● 16	16.8	2.86	47.40	20	24
3.0	● 18	18.0	3.11	51.60	19	22
	● 4	12.5	0.78	13.02	10	12
	● 6	14.1	1.16	19.34	12	13
	● 8	15.1	1.56	26.04	14	16
	● 10	15.8	1.92	31.99	15	18
	● 12	16.4	2.31	38.44	17	20
	● 14	17.2	2.68	44.63	18	21
3.5	● 16	17.4	3.00	49.95	20	23
	● 18	18.0	3.25	54.11	20	23
	● 4	12.5	0.85	14.09	11	13
	● 6	14.9	1.26	20.96	11	13
	● 8	15.5	1.69	28.24	14	16
	● 10	16.2	2.08	34.70	16	18
	● 12	16.8	2.52	41.98	18	21
4.0	● 14	18.0	2.91	48.45	18	21
	● 16	18.6	3.27	54.53	19	22
	● 18	18.1	3.53	58.78	22	25
	● 4	12.5	0.89	14.91	11	13
	● 6	14.4	1.34	22.33	13	15
	● 8	15.5	1.83	30.44	15	17
	● 10	16.6	2.23	37.17	16	19
4.5	● 12	17.3	2.72	45.28	18	21
	● 14	18.5	3.12	52.01	18	21
	● 16	19.1	3.50	58.37	19	22
	● 18	19.0	3.81	63.45	21	24
	● 4	12.5	0.96	15.94	12	14
	● 6	14.6	1.40	22.33	13	15
	● 8	15.5	1.95	32.43	16	19
5.0	● 10	17.1	2.37	39.44	16	19
	● 12	17.7	2.89	48.17	18	21
	● 14	18.6	3.32	55.38	19	22
	● 16	19.2	3.71	61.82	20	23
	● 18	19.5	4.03	67.12	21	24
	● 4	12.7	1.01	16.84	13	15
	● 6	14.9	1.47	23.16	13	15
5.5	● 8	15.7	2.05	34.16	17	19
	● 10	17.2	2.50	41.64	17	19
	● 12	18.1	3.04	50.72	19	21
	● 14	18.6	3.51	58.49	20	23
	● 16	19.2	3.91	65.11	21	24
	● 18	19.8	4.23	70.51	22	25
	● 4	13.1	1.04	17.39	12	14
6.0	● 6	14.9	1.56	25.79	14	16
	● 8	16.1	2.13	35.54	16	19
	● 10	16.8	2.63	43.84	19	22
	● 12	18.6	3.18	52.92	18	21
	● 14	18.6	3.67	61.23	21	25
	● 16	19.2	4.10	68.40	22	26
	● 18	19.8	4.44	74.07	23	26
6.0	● 18	19.8	4.79	79.77	24	28
6.2	● 18	19.8	4.93	82.13	25	29

高速Falcon 6504喷嘴性能					
压力巴	喷嘴	半径ft.	流量gpm	■ 降雨率in/h	▲ 降雨率in/h
30	● 4	37	3.0	0.42	0.49
	● 6	39	4.3	0.54	0.63
40	● 4	41	3.5	0.40	0.46
	● 6	43	6.0	0.62	0.72
	● 8	47	6.6	0.58	0.66
	● 10	47	8.1	0.71	0.82
	● 12	49	9.9	0.79	0.92
	● 14	53	11.4	0.78	0.90
	● 16	51	12.6	0.93	1.08
● 18	53	13.9	0.95	1.10	
50	● 4	41	3.7	0.42	0.49
	● 6	45	5.6	0.53	0.62
	● 8	49	7.5	0.60	0.69
	● 10	49	9.2	0.74	0.85
	● 12	53	11.2	0.77	0.89
	● 14	53	12.9	0.88	1.02
	● 16	53	14.3	0.98	1.13
● 18	55	15.6	0.99	1.15	
60	● 4	41	4.2	0.48	0.56
	● 6	45	6.2	0.59	0.68
	● 8	47	8.3	0.72	0.84
	● 10	49	10.2	0.82	0.94
	● 12	53	12.4	0.85	0.98
	● 14	53	14.2	0.97	1.12
	● 16	55	15.7	1.00	1.15
● 18	59	17.2	0.95	1.10	
70	● 4	41	4.6	0.53	0.61
	● 6	43	6.7	0.70	0.81
	● 8	49	9.0	0.72	0.83
	● 10	51	11.1	0.82	0.95
	● 12	55	13.5	0.86	0.99
	● 14	53	15.3	1.05	1.21
	● 16	57	17.1	1.01	1.17
● 18	59	18.6	1.03	1.19	
80	● 4	39	4.9	0.62	0.72
	● 6	43	7.1	0.74	0.85
	● 8	51	9.7	0.72	0.83
	● 10	49	11.9	0.95	1.10
	● 12	55	14.4	0.92	1.06
	● 14	53	16.5	1.13	1.31
	● 16	59	18.4	1.02	1.18
● 18	59	20.0	1.11	1.28	
90	● 18	61	21.3	1.10	1.27

降雨率是基于的半圆模式操作。

■ 方形间隔是基于扬程的50%。

▲ 三角形间隔是基于扬程的50%。

性能参数都是在零风速的情况下收集而来的。

性能参数来自于符合ASAE标准的测试；ASAE S398.1。

Falcon 6504喷嘴性能						按公制单位
压力巴	喷嘴	半径m	流量m³/h	流量l/m	■ 降雨率mm/h	▲ 降雨率mm/h
2.1	● 4	11.3	0.68	11.35	11	12
	● 6	11.9	0.98	15.90	14	16
2.5	● 4	12.0	0.75	12.54	10	12
	● 6	12.7	1.22	20.16	15	18
	● 8	14.2	1.49	25.20	15	17
	● 10	14.2	1.83	30.60	18	21
	● 12	14.8	2.24	37.20	20	24
	● 14	16.0	2.58	43.20	20	23
	● 16	15.4	2.85	47.40	24	28
● 18	16.0	3.15	52.80	24	28	
3.0	● 4	12.5	0.81	13.51	10	12
	● 6	13.3	1.33	22.18	15	17
	● 8	14.5	1.57	26.18	15	17
	● 10	14.5	1.93	32.12	18	21
	● 12	15.4	2.35	39.20	20	23
	● 14	16.2	2.71	48.09	21	24
	● 16	15.8	3.00	49.95	24	28
● 18	16.4	3.29	54.87	25	28	
3.5	● 4	12.5	0.85	14.15	11	13
	● 6	13.7	1.28	21.37	14	16
	● 8	14.9	1.72	28.62	16	18
	● 10	14.9	2.11	35.11	19	22
	● 12	16.2	2.56	42.74	20	23
	● 14	16.2	2.95	49.20	23	26
	● 16	16.2	3.27	54.53	25	29
● 18	16.9	3.57	59.51	25	29	
4.0	● 4	12.5	0.93	15.52	12	14
	● 6	13.7	1.38	23.02	15	17
	● 8	14.4	1.85	30.81	18	21
	● 10	14.9	2.27	37.86	20	24
	● 12	16.2	2.76	46.03	21	24
	● 14	16.2	3.17	52.77	24	28
	● 16	16.6	3.50	58.37	25	29
● 18	17.7	3.83	63.90	24	28	
4.5	● 4	12.5	1.00	16.69	13	15
	● 6	13.4	1.48	24.46	16	19
	● 8	14.6	1.97	32.81	18	21
	● 10	15.3	2.42	40.40	21	24
	● 12	16.5	2.95	49.13	22	25
	● 14	16.2	3.36	55.94	26	30
	● 16	17.1	3.73	62.22	26	30
● 18	18.0	4.07	67.89	25	29	
5.0	● 4	12.3	1.06	17.70	14	16
	● 6	13.1	1.56	25.74	18	21
	● 8	15.1	2.08	34.73	18	21
	● 10	15.4	2.57	42.78	22	25
	● 12	16.8	3.12	51.96	22	26
	● 14	16.2	3.54	59.06	27	31
	● 16	17.5	3.96	65.96	26	30
● 18	18.0	4.30	71.74	27	31	
5.5	● 4	11.9	1.11	18.52	16	18
	● 6	13.1	1.61	26.84	19	22
	● 8	15.5	2.20	36.65	18	21
	● 10	14.9	2.70	44.97	24	28
	● 12	16.8	3.27	54.43	23	27
	● 14	16.2	3.74	62.35	29	33
	● 16	18.0	4.17	69.53	26	30
● 18	18.0	4.53	75.58	28	32	
6.0	● 18	18.4	4.75	79.16	28	32
6.2	● 18	18.6	4.84	80.62	28	32

## 性能规格

全圆或扇形模式下的喷头为单流且带有水润滑齿轮传动装置的类型，它在基本压力为磅每平方英寸，且排水率为加仑每分钟 (l/s, m<sup>3</sup>/h) 的情况下，其喷灌覆盖范围的半径能达到英尺(米)。扇形模式的喷头所具有的角度可调范围能达到40到360度。旋转喷头工作与否都能够进行角度的调节，而且只需要一把平头螺丝刀就能做到。喷头在进行全圆范围(360度)作业时，既可以采用单向模式(FC)，也可以采用双向模式(PC)喷头上带有的旋转喷嘴转塔与立杆并非是一体的。立杆茎部与密封圈相连接的那部分是不能旋转的。

喷头将会带有一个压力驱动的，多功能的，柔软有弹力的密封圈，它可以在弹出式立杆收缩时将细小杂物清除出去。密封圈可防止喷头在处于伸出位置时被卡住，而且能够在常规操作压力下就能将喷头立杆和喷头盖顶的连接处作很好的密封。喷头的锥形立杆可有助于喷头在弹起状态和下压状态时的冲洗模式。锥形立杆能很好地让多功能密封圈发挥密封作用，以确保当系统完全动作时不会漏水。

喷头会带有一个安装在传动箱的滤网，用于对进入的水流进行过滤，防止传动装置发生堵塞，并且在清洗或冲刷系统时，是很容易被拆卸的。喷头外壳上有一个双重壁结构的1英寸(26/34)大小的内螺纹(NPT或BSP)底端入孔。喷头带有一个标准型橡胶盖顶，顶部标明是全圆型喷头，还在顶部指明了每个调节

开口。喷头带有一个前装喷嘴，该喷嘴无需更换固定件就能进行安装。喷头有八个彩色编码喷嘴，所有喷头，除了4号和6号喷嘴以外，会有三个端口可供选择来进行就近、中距和远距浇灌。喷头带有的不锈钢材质的调节螺丝可以将半径最多减至25%。喷射轨线的角度范围可从水平到25度。

喷头带有一个不锈钢材质的强力回弹弹簧，可作有效地弹压。喷头带有的一个标准型止溢装置，其压头英尺数高达10英尺(3.1米)。弹出高度至少为4英寸(10.2厘米)，这是根据从盖顶直到喷嘴空口中心位置的距离而测定的。喷头的整体高度为8又1/2英寸(21.6厘米)，其直径为2英寸(5.1厘米)。

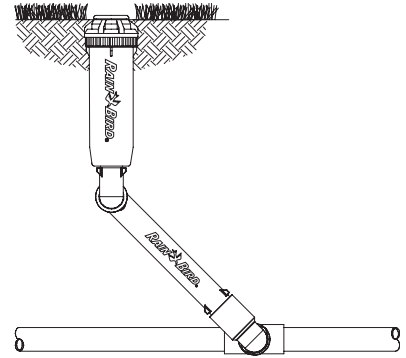
## 可选特征项的性能规格

### 非饮用水专用橡胶盖顶： F4-FC-NP, F4-PC-NP

正如设计上所要求的那样，旋转喷头将会带有一个紫色的橡胶盖顶，用以向用户标明使用了非饮用水。黑色的和紫色的盖顶除了颜色之外没什么其他区别。

### 不锈钢材质的立杆： F4-FC-SS, F4-PC-SS

正如设计上所要求的那样，旋转喷头将会带有一个不锈钢材质的喷嘴转塔和立杆。该立杆将是锥形的，并且在其他方面都与标准的塑料立杆无异。



## 高速转头：

### F4-FC-SS-HS, F4-PC-SS-HS

正如设计上所要求的那样，旋转喷头将会带有一个不锈钢材质的喷嘴转塔和立杆。并且能在大约一分钟之内就完成全圆范围的旋转。旋转喷头带有的一个棕色橡胶盖顶，可向用户标明该旋转喷头是高速款产品。黑色的和棕色的盖顶除了颜色之外没什么其他区别。

喷头将由位于加利福尼亚州格伦多拉市的鱼鸟公司制造。



雨鸟贸易(上海)有限公司

地址：上海市秀浦路3999弄25幢，  
邮编201319  
电话：021-38256360  
传真：021-38256360  
www.rainbird.com.cn