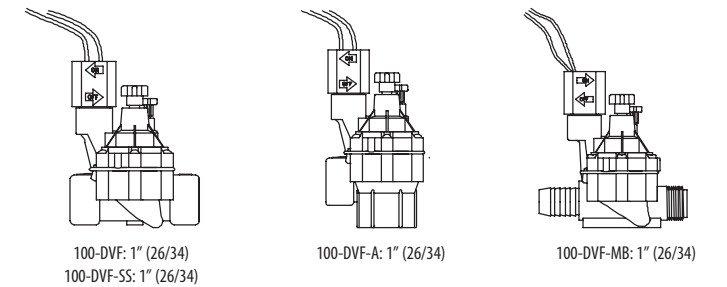
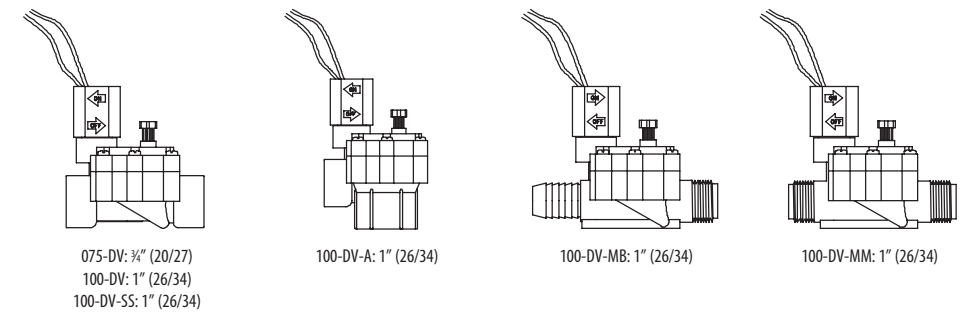


雨鸟 **RAIN BIRD**

DV和DVF阀

DV/DVF安装说明



*仅限NPT

雨鸟 **RAIN BIRD**



雨鸟贸易（上海）有限公司
地址：上海市秀浦路3999弄25幢，
邮编：201319
电话：021-38256360
www.rainbird.com.cn

安装前

1. 确保充足的用水供应、压力、流量。连接管道至主要水源。
2. 按需安装主阀、压力调节器、防回流装置。系统设计信息，请参阅雨鸟灌溉设计指南。其他要求请参阅当地

建筑法规。

3. 彻底冲洗系统，直至支管的水变干净为止。

连接接头至阀门

4. 为了密封不漏水，在两个外螺纹 x 滑动接头 (A) 或阀门外螺纹 (B, MM和MB型号) 的周围缠上1 ½至2圈的铁氟龙胶带。

6. 用手拧紧后，再小心地将接头拧紧1至2圈。

5. 将接头拧进阀门的出水口，并用手拧紧。

Connect Valve to Pipes

7. 小心地在接头 (A, 螺纹接头) 内部或阀门进水口 (B, 滑动接头) 处应用少量的液状粘固剂。在供水管道外面应用少量的粘固剂。然后连接阀门和管道。阀门电磁线圈必须位于下游 (C)。对于DV-A和DVF-A型号，连接供应管道至底部进水口 (D)。

8. 使用粘固剂连接支管至接头 (A, 螺纹接头) 或阀门出水口 (B, 滑动接头)，如步骤7。

9. 连接MB型号阀门至低密度聚乙烯管，将管道切割成方形并清洗干净。在聚乙烯管上装上1或2个夹子。必要时，小心地加热聚乙烯管，更易于安装。将聚乙烯管完全滑至倒钩处 (A)。然后夹紧 (B) 管道和倒钩处，实现密封不漏水。

小心: 不要将接头拧得过紧。不然会损坏阀门或堵塞出水口。

连接阀门至管道

10. 选择符合电气规格的电线尺寸。建议使用多股直埋线。其他要求请参阅当地建筑法规。

使用防水接头连接每个阀门的第二条电线至电源线 (B)。每条电源线都必须单独连接控制器。

11. 使用防水接头连接每个阀门的一条电线至公用线 (A)。可使用任意一条电线。连接同一个控制器的所有阀门都可共享同一条公用线。

12. 连接共享的公用线 (A) 至控制器上的公用端口。连接每个阀门的电源线 (B) 至控制器上的站点端口。

手动操作阀门

13. 逆时针转动电磁线圈手柄 (A) 1/4至1/2圈，打开内部排水口。确保重新拧紧电磁线圈。使用电磁线圈手柄，完全关闭阀门，并防止“漏水”。

逆时针转动排水螺丝 (C) 2圈，打开外部排水口。第一次启动系统时，使用外部排水口冲洗阀门。顺时针转动螺丝以关闭。

顺时针转动流量控制杆 (B)，减少流量 (仅限DVF型号)。使用手指或一字螺丝刀。逆时针转动流量控制杆，增加流量。

工作范围

	075-DV	100-DV, 100-DVF, 100-DV-MM ¹ , 100-DV-MB ¹ , 100-DVF-MB ¹ , 100-DV-A, 100-DVF-A, 100-DV-SS, 100-DVF-SS
流量 ²	0.2 - 22加仑/分钟 (0.05 - 5.0立方米/小时 或0.01 - 1.39升/秒)	0.2 - 40加仑/分钟 (0.05 - 9.08立方米/小时或0.01 - 2.52升/秒)
压力	15 - 150 psi (1 - 10 bar)	15 - 150磅/平方英寸 (1 - 10巴)

¹ 流量高于30加仑/分钟 (6.8立方米/小时, 1.9升/秒) 时，不建议使用DV/DVF外螺纹 x 外螺纹 (MM) 和外螺纹 x 倒钩 (MB)。

² 流量低于3加仑/分钟 (0.75立方米/小时, 0.21升/秒)，或应用于景观滴灌时，在上游安装RBV-100-200MX过滤器。

故障排除

问题	解决方案
无法完全关闭阀门。 喷头“漏水”。	拧紧电磁线圈 (用手拧紧后再拧1/4圈)。使用电磁线圈手柄，完全关闭阀门，并防止“漏水”。拧紧排水螺丝和阀盖螺丝。 使用外部排水螺丝冲洗阀门。如果情况没有得到改善，切断水流。拧下阀盖螺丝并移除阀盖。移除隔膜并在清水中清洗。重新安装隔膜和阀盖。必要时，将隔膜更换为套件210746-03。
无法打开阀门。	检查水源、控制器电源、流量控制，确保它们处于打开状态。 切断水流。拧下阀盖螺丝并移除阀盖。检查阀体内是否有碎屑。如果隔膜处缺失了滤网，将隔膜更换为套件210746-03。 切断水流。移除电磁线圈，并更换为已知可正常工作的电磁线圈。如果仍然无法打开阀门，请更换电磁线圈。
阀门猛地打开/关闭 (水锤)。	检查系统的水压。如果压力高于80磅/平方英寸 (5.5巴)，可在管道中的阀门前，安装一个压力调节器，以减少水压。

注: 冬季关闭期间，排空系统以防止DV阀冻结。管道排空不正确会导致阀门损坏。确保符合所有的当地准则。

