

泵站和过滤系统



Water Saving \$

节约用水小贴士

- 新的高效旋转喷头能把更高比例的电气供给转换成有用的机械能, 节约能源和成本。
- 雨鸟变频驱动 (VFD) 泵站节约能源, 同时提供必要的水压, 以确保最高效用水。
- 雨鸟的泵站专门为此应用而设计, 确保水泵以最高效率运行。系统提供所需求的适当压力, 确保您的灌溉系统有效并高效。
请发送邮件至 pumps@rainbird.com 寻求帮助。

CLP 系列

NEW

袖珍型5英制马力VFD泵站

5英制马力增压式, 增压高达3.6巴, 120加仑/分钟

5英制马力抽水式, 高达4.4巴, 140加仑/分钟

可定制7.5英制马力和10英制马力CLP泵站。

请发送邮件至 pumps@rainbird.com 寻求帮助。

雨鸟的CLP系列泵站适用于增压和淹没式抽水。CLP系列是一个完整的水泵套装, 简单安装和操作。包括一个专业级的水泵、一个航海级铝质保护柜、质量最好的水泵防护和可选配的雨鸟控制器。适用于业主社区、小运动场、学校、公园和小型农业项目。CLP系列的袖珍设计、耐用的离心增压泵和易于安装, 使其成为流量高达120加仑/分钟的增压式和流量高达140加仑/分钟的抽水式应用的完美解决方案。使用这个完整的解决方案, 无需不断地使用不兼容的零件以及临时代用的配件建立泵站, 免除了这个麻烦。只有雨鸟提供完全整合的灌溉方案。美国保险商实验室 (UL) 认证的部件和一年保修, 可靠地提供健康美丽的景观、节省时间和减少维修。

一目了然的产品描述

- 变频驱动 (VFD)
- 包含泵启动继电器
- 铝质面板和保护柜
- 不锈钢管道
- 以维修和吸水为目的的隔离阀
- 手动开关, 用户拥有全面控制和超控能力
- 5厘米-出水口, 5厘米进水口NPT螺纹 (增压), 6.3厘米抽水口NPT螺纹 (抽水)
- 可选配雨鸟控制器

特性

- 管道配置
 - 进水和出水管置于保护柜的两边 (如图所示)
 - 包含1.9厘米和5厘米的吸水端口
- 机械性能
 - 隔离阀
 - 充液型压力表
 - 耐用的离心泵 (抽水式为自吸式)

保护柜/外部连接

- 航海级铝质保护柜和面板
- 不锈钢管道
- 断电自动重启功能
- 水泵控制
 - 根据来自灌溉控制器或可选配的流量启动开关 (仅限增压式) 的信号运行
 - 包含24伏电源的泵启动继电器。其他电压可作为辅助。
 - 54摄氏度温度断路器

- 电气性能
 - 输入电源: 单相或三相208伏、220伏、230伏电源
 - 全封闭风扇冷却 (TEFC) 电机 (增压), 开放防滴式 (ODP) 电机 (抽水)
 - 美国保险商实验室 (UL) 认证的部件
- 节能-变频驱动 (VFD) 在不同的流量需求下保持恒压。
 - 不锈钢压力传感器
 - 变频驱动 (VFD) 警报红灯
 - 水泵运行绿灯
 - 管道填充模式减少水泵开启时的压力浪涌
 - 可编程超控的水泵转速
 - 吸水故障和管道损坏警报
 - 关闭水泵的静压头
 - 停止传感器损耗
- 背板安装雨鸟控制器
 - ESP-Me、ESP-LXMe、和ESP-LXD系列控制器预钻孔。(需另购雨鸟控制器)
- 独立电源为控制器供电。
 - 安装于铝质保护柜的内部或外部

配件

- 浪涌抑制装置
 - 单相 (208-230 伏电源) p/n CLPSES1P
 - 三相 (208-230 伏电源) p/n CLPSES3P
- 泵启动继电器
 - 6伏直流电 p/n CLPPSR06DC
 - 12伏直流电 p/n CLPPSR06DC
- 增压配件 (仅限增压式)
 - 流量启动装置 p/n CLPBSTSW
- 抽水配件 (仅限抽水式)
 - 底阀-10厘米直立法兰 p/n CLPFTVLV4VF

型号

- CLP05VHASC1: CLP泵站-抽水
- CLP05VBASC1: CLP泵站-增压

CLP系列
(图为抽水式)



雨鸟LC系列

0.75英制马力至3英制马力, 60磅力/平方英寸(即4.1巴), 115加仑/分钟(即26.1立方米/小时)

特性

- 革命性完整水泵套装, 包含一个专业级的水泵、质量最好的水泵防护, 以及简单安装和操作置于一个专为水泵设计的保护柜内的固定装置。
- 重型泵功率为0.75、1、1.5、2和3英制马力, 压力、温度传感器和吸水装置配有黄铜叶轮、铸铁保护柜、不锈钢螺栓和端口。
- 若水泵遇到压力损失或高温情况, PSRPT可实现断路保护。PSRPT安装于有粉末涂层的钢保护柜内。
- 美观的粉末涂层保护柜, 是水泵和控制器的安全防暴保护柜。
- 粉末涂层钢保护柜为水泵和电气控制器提供全面的辅助。
- 快速断开出水口和抽水口的耦合装置, 以简单通断连接, 加快连接速度和过冬过程。
- 散热百叶窗提供充足的空气, 以防止电机和泵过热。
- 3.8厘米PVC适配器和排水盘, 通过保护柜底部的出水管, 实现防盗保障。
- 出水管可选择通过保护柜底部或保护柜侧面。
- 快速断开电源线确保水泵安全
- 230伏主电源插头
- 安全锁环



LC系列

电力规格

- 60赫兹, 一相电源: 208伏、230伏

应用

- 抽水或增压
- 可饮用或再生水供应
- 住宅、轻商业、公园或娱乐场所

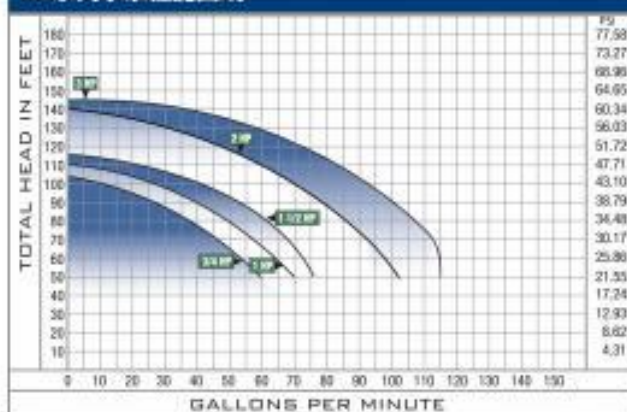
型号

- LC750: LC系列 - 0.75英制马力, 1 pH值, 水泵
- LC1000: LC系列 - 1英制马力, 1 pH值, 水泵
- LC1500: LC系列 - 1.5英制马力, 1 pH值, 水泵
- LC2000: LC系列 - 2英制马力, 1 pH值, 水泵
- LC3000: LC系列 - 3英制马力, 1 pH值, 水泵

根据5英尺的高处抽水能力 (美制加仑/分钟)

英制马力	出水压力 (磅力/平方英寸)								
	20	25	30	35	40	45	50	55	60
1	73	65	57	47	35	18	-	-	-
1.5	75	70	68	60	48	35	-	-	-
2	102	98	92	82	74	61	52	40	-
3	115	114	112	105	100	88	72	56	30

LC系列水泵性能曲线



扬程以英尺为单位; 加仑/分钟; 磅力/平方英寸

小型泵站-LP系列

雨鸟LP系列卧式端吸和立式多级泵站适用于小型至中型增压、淹没式抽水和高处抽水，如城市公园和建筑物、运动场、商业建筑、小型业主社区和大型住宅区。它的小型设计、耐用的离心式或立式多级水泵配置，以及可选配置使其成为草坪灌溉的理想之选。

标准配置

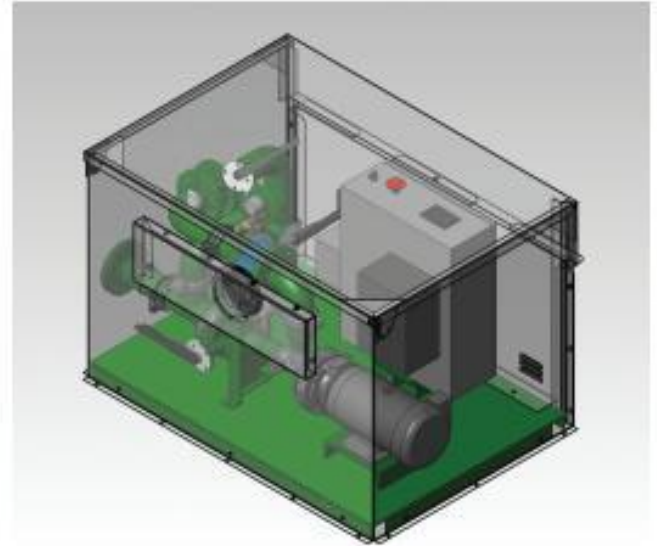
- 节省成本-标准的带保护柜VFD驱动水泵系统，高性能低投资。
- 小型-袖珍的，配有防滑粉末涂层和管道的铝质保护柜。
- 节能-变频驱动 (VFD) 在不同的流量需求下保持恒压。
- 可靠性-简单、标准设计、易于安装和维修。
- 机械性能
 - 进水口蝶式隔离阀
 - 出水口蝶式隔离阀
 - 消声止溢阀
- 保护柜/外部连接
 - 航海级铝质保护柜
 - 聚酯粉末涂层钢面板和管道
 - 机械保护柜设有恒温器和风扇
- 水泵控制
 - 泵启动继电器
 - VFD-变频驱动控制压力
- 显示屏
 - 单色触摸显示屏
 - 可选配带有远程通信功能的彩色触摸显示屏

可选功能和配件

访问: www.rainbird.com/landscape/products/pumps

型号

- 卧式端吸泵-LP 系列
 - 功率为5至10英制马力，压力100磅力/平方英寸(即6.9巴)，流量200加仑/分钟(即12.6升/秒、45.4立方米/小时)
- 立式多级泵-LP 系列
 - 功率为1至7.5英制马力，压力120磅力/平方英寸(即8.3巴)，流量90加仑/分钟(即5.7升/秒、20.4立方米/小时)



图为卧式端吸泵-LP 系列
功率为5至10英制马力，压力100磅力/平方英寸(即6.9巴)，
流量200加仑/分钟(即12.6升/秒、45.4立方米/小时)

LP 系列-卧式端吸-单泵-铝质保护柜			
电机尺寸	5英制马力	7.5英制马力	10英制马力
泵型号	卧式端吸		
电源要求	480/60/3 伏/赫兹/PH值		
	208-230/60/3 伏/赫兹/PH值		
	208-230/60/1 伏/赫兹/PH值		
进水口压力要求	高处抽水或增压应用		
出水口压力	100磅力/平方英寸(即6.9巴) (1)		
出水流量	200加仑/分钟(即12.6升/秒、45.4立方米/小时) (1)		
混凝土板尺寸(最小)	65英寸 x 49英寸(即165厘米 x 125厘米)		
平台滑动垫木(最小)	53英寸 x 39.75英寸(即135厘米 x 101厘米)		
进水口/出水口尺寸	5厘米法兰管件 (适配泵)	7.6厘米 法兰管件	10.1厘米法兰管件 (适配泵)
内网高度(从土板起算)	53英寸 x 39.75英寸(即135厘米 x 101厘米)		

LP 系列-立式多级-单泵-铝质保护柜					
电机尺寸	1英制马力	1.5英制马力	2英制马力	5英制马力	7.5英制马力
泵型号	立式多级				
电源要求	480/60/3 伏/赫兹/PH值				
	208-230/60/3 伏/赫兹/PH值				
	208-230/60/1 伏/赫兹/PH值				
进水口压力要求	高处抽水或增压应用				
出水口压力	120磅力/平方英寸(即8.3巴) (1)				
出水流量	90加仑/分钟(即5.7升/秒、20.4立方米/小时) (1)				
混凝土板尺寸(最小)	65英寸 x 49英寸(即165厘米 x 125厘米)				
平台滑动垫木(最小)	53英寸 x 39.75英寸(即135厘米 x 101厘米)				
进水口/出水口尺寸	5厘米法兰管件标准-可选择7.6厘米和10.1厘米适配器				
内网高度(从土板起算)	35英寸(即89厘米)或47英寸(即107厘米)				

(1) 请参阅水泵性能曲线，或咨询 pumps@rainbird.com。

中小型流量泵站-D-系列

雨鸟的单泵、立式多级和卧式端吸泵站配有绿色粉末涂层的保护柜，适用于小型至中型增压、淹没式抽水和高处抽水，如城市公园和建筑物、运动场、商业建筑、小型业主社区和大型住宅区。它的小型化、耐用的离心式或立式多级水泵配置，以及可选配置使其成为草坪灌溉的理想之选。

标准配置

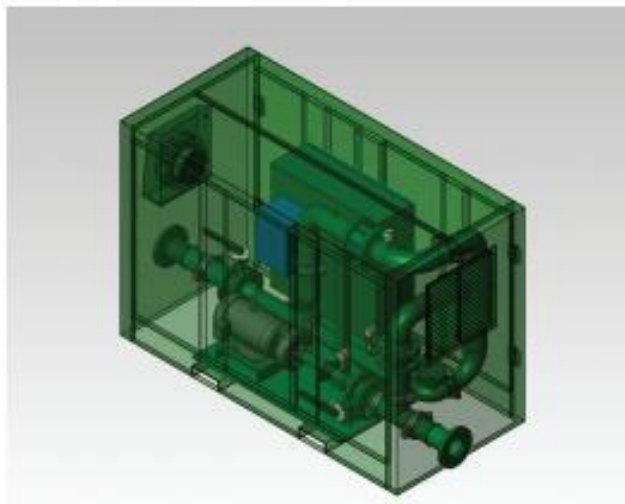
- 可靠性-整合的即装即抽，为整个抽水系统提供单一来源责任，确保无故障安装和运行。
- 节能-变频驱动 (VFD) 在不同的流量需求下保持恒压。
- 进水和出水隔离阀简化机械的适用性。
- 启动简单-所有的泵站装运前都会在工厂进行带水测试。
- 机械性能
 - 进水口蝶式隔离阀
 - 出水口蝶式隔离阀
 - 消声止溢阀
- 压力/流量
 - 不锈钢压力传感器
 - 流量开关
- 保护柜/外部连接
 - 聚酯粉末涂层钢保护柜
 - 聚酯粉末涂层钢面板和管道
 - 再吸水管 (仅限抽水式)
 - 机械保护柜设有恒温器和风扇
- 水泵控制
 - 泵启动继电器
 - VFD-变频驱动控制压力
- 显示屏
 - 单色触摸显示屏
 - 可选配带有远程通信功能的彩色触摸显示屏

可选功能和配件

访问: www.rainbird.com/landscape/products/pumps

型号

- **卧式端吸泵-单泵-D系列**
 - 功率为5至20英制马力,压力130磅力/平方英寸(即9.0巴),流量180加仑/分钟(即11.4升/秒、40.9立方米/小时)
- **立式多级泵-单泵-D系列**
 - 功率为3至15英制马力,压力120磅力/平方英寸(即8.3巴),流量200加仑/分钟(即12.6升/秒、45.4立方米/小时)



图为卧式端吸泵-单泵-D系列
功率为5至20英制马力,压力130磅力/平方英寸(即9.0巴),
流量350加仑/分钟(即22.1升/秒、79.5立方米/小时)

D-系列-卧式端吸-单泵-绿色保护柜		5英制马力	7.5英制马力	10英制马力	15英制马力	20英制马力
电机尺寸	泵型号	卧式端吸				
电源要求		480/60/3伏/赫兹/PH值				
		208-230/60/3伏/赫兹/PH值				
		230/60/1伏/赫兹/PH值		208/60/1伏/赫兹/PH值		
进水口压力要求	高处抽水(高至0.9米)或增压应用					
出水口压力	130磅力/平方英寸(即9.0巴)(1)					
出水流量	350加仑/分钟(即22.1升/秒、79.5立方米/小时)(1)					
混凝土板尺寸(最小)	90英寸x48英寸(即229厘米x122厘米)					
平台滑动垫木(最小)	78英寸x36英寸(即198厘米x91厘米)					
进水口/出水口尺寸	10.1厘米标准-5厘米、7.6厘米和15.2厘米的适配器为外部配件					
内筒高度(从地板起算)	52英寸(即132厘米)或64英寸(即163厘米)					

D-系列-立式多级-单泵-绿色保护柜		3英制马力	5英制马力	7.5英制马力	10英制马力	15英制马力
电机尺寸	泵型号	立式多级				
电源要求		480/60/3伏/赫兹/PH值				
		208-230/60/3伏/赫兹/PH值				
		208-230/60/1伏/赫兹/PH值				
进水口压力要求	高处抽水或增压应用					
出水口压力	120磅力/平方英寸(即8.3巴)(1)					
出水流量	180加仑/分钟(即11.4升/秒、40.9立方米/小时)(1)					
混凝土板尺寸(最小)	90英寸x48英寸(即229厘米x122厘米)					
平台滑动垫木(最小)	78英寸x36英寸(即198厘米x91厘米)					
进水口/出水口尺寸	10.1厘米标准-可选择5厘米、7.6厘米和15.2厘米的适配器					
内筒高度(从地板起算)	52英寸(即132厘米)或64英寸(即163厘米)					

(1) 请参阅水系统性能曲线,或咨询 pumps@rainbird.com。

中型流量泵站

雨鸟的单泵、立式多级增强型泵站配有袖珍的保护柜,适用于中型流量增压、淹没式抽水和高处抽水,如公园、运动场、高尔夫球场、草坪农场和其他农业项目。它的袖珍设计、耐用的离心式水泵配置,以及可选配置和保护柜使其成为草坪灌溉的理想之选,流量达500加仑/分钟(即31.5升/秒,114立方米/小时)。

标准配置

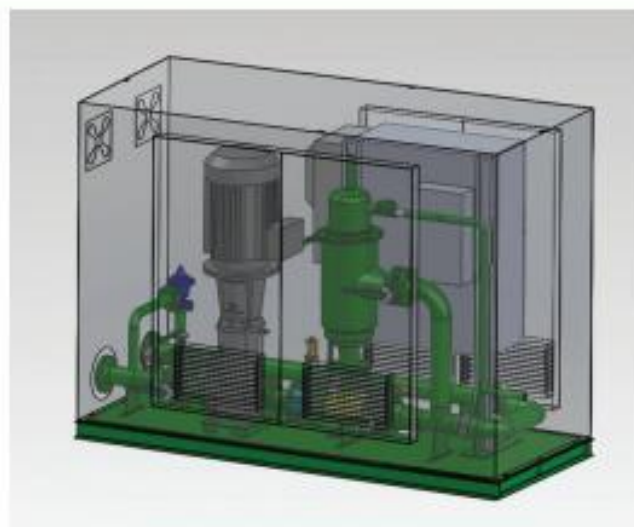
- 入门级高性能。
- 控制套装-使用经济高效的单色触摸面板显示器或高分辨率的彩色触摸面板显示器,改善用户界面和通过VNC(虚拟网络计算)的远程监控。
- 节能-变频驱动(VFD)在不同的流量需求下保持恒压。
- 增强服务性-现代电气设计利用工业断路器取代保险丝。工业断路器具有快速复位功能可有效延长使用寿命。
- 进水和出水隔离阀简化机械的服务性。
- 管道配置
 - 进水和出水管道置于保护柜的同一侧(如图所示)
- 机械性能
 - 进水口蝶式隔离阀
 - 出水口蝶式隔离阀
 - 泵隔离阀
 - 消声止溢阀
- 压力/流量
 - 不锈钢压力传感器
 - 流量开关
- 保护柜/外部连接
 - 航海级铝质保护柜
 - 聚酯粉末涂层钢板面板和管道
 - 机械保护柜设有恒温器和风扇

可选功能和配件

访问: www.rainbird.com/landscape/products/pumps

型号

- 立式多级泵-单增强型泵-铝质保护柜
 - 功率为5至50英制马力,压力150磅力/平方英寸(即10.3巴),流量500加仑/分钟(即31.5升/秒、114立方米/小时)



图为立式多级泵-单增强型泵-铝质保护柜
功率为5至50英制马力,压力150磅力/平方英寸(即10.3巴),
流量500加仑/分钟(即31.5升/秒、114立方米/小时)

立式多级泵-单增强型泵-铝质保护柜	
电机尺寸	5 7.5 7.5 15 20 20 25 30 40 50 英制 英制 英制 英制 英制 英制 英制 英制 英制 英制 马力 马力 马力 马力 马力 马力 马力 马力 马力 马力
泵型号	立式多级
电源要求 (根据用户需求 可配置其他电源)	208-230V/1,60伏/PH值/赫兹
	208-230/3/60伏/PH值/赫兹
	480/3/60伏/PH值/赫兹
	575/3/60伏/PH值/赫兹
进水口压力要求	高处抽水或增压应用
出水口压力	150磅力/平方英寸(即10.3巴) (1)
出水流量	500加仑/分钟(即31.5升/秒、114立方米/小时) (1)
混凝土板尺寸(最小)	10英尺3英寸x4英尺9英寸(即312.4厘米x145厘米)
平台滑动垫木(最小)	9英尺3英寸x3英尺9英寸(即281厘米x114.3厘米)
进水口/出水口尺寸	10.1厘米注管管径标准,152.8厘米进水口注管(高处抽水), 可选择7.6厘米、10.1厘米、15.2厘米、20.3厘米的适配器

(1) 请参阅水泵性能曲线,或咨询pumps@rainbird.com。

主灌溉泵站

流量高达5000加仑/分钟

可靠的变频驱动泵站作为主要灌溉泵站，适用于高尔夫球场和大型商业用地。雨鸟的泵站平台专为新的建设项目和改造项目而设。

可选择以下配置：

- 长轴泵站适用于井水
- 卧式端吸泵适用于淹没式抽水和增压
- 立式多级泵适用于淹没式抽水、高处抽水和增压

优势：

- 增强服务性-现代电气设计利用工业断路器取代浪费时间的保险丝。工业断路器具有快速复位功能可有效延长使用寿命。
- 减少断工期：工业断路器可开关数千次
- 简单的操作员培训：多语言彩色触摸屏，方便学习
- 优越的耐蚀性；选择聚酯粉末涂层或航海级铝质面板实现最高水平的耐蚀性。更少的高蚀等于延长管道、垫木和管汇的使用寿命，减少成本
- 无争议购买：从70年来一直致力于灌溉方面的唯一一家制造商处获得您的灌溉系统建设或改造所需的所有东西。
- 实时通讯：泵站与中央控制实时通信，允许中央控制即时作出决定以实现整个灌溉系统的效率最大化。

电气规格：

- 60赫兹，三相电源：208伏 - 230伏（每个泵高达60英制马力），460伏，575伏
- 50赫兹，三相电源：380伏，415伏
- 根据用户需求可选择其他电源配置

可选配：

- 面板冷却空调
- 保护柜：铝质、喷漆钢（政府指定色）
- 施肥系统
- 过滤：自动反冲洗网式过滤器及吸污式过滤器（液压或电动）
- 加热器，滑轨式安装，5千瓦
- 进水口盒式滤网，3层不锈钢滤网
- 中间泵，10-25英制马力
- 湖面水位控制：浮球开关及超声波
- 磁力式流量计
- 调制解调器、无线、有线或蜂窝连接
- 电源区：3、5或10千伏安
- 优质高效的电机
- 每个泵VFD变频驱动
- 带自动反冲洗的Y型滤网
- Z型出口管



拥有智能泵技术的泵管理

- 结合雨鸟泵站和中央控制软件以完全结合泵站的运行和您的中央控制。这个结合允许泵站和中央控制立即回应系统和灌溉的更改，提供最高水平的效率。
- 智能泵技术把灌溉系统的运行和泵站的实际能力相匹配，缩小20%的灌溉范围，并减少能源消耗。此外，智能泵技术可通过手机短信实时警报负责人灌溉和泵站的问题。当发生问题如灌溉管道损坏，系统验证损坏，关闭系统并通知负责人。其他系统无法及时地回应，可能会损失一小时灌溉时间试图从系统故障中恢复。

需要帮忙指定水泵？

- 发电子邮件至 pumps@rainbird.com 咨询报价和规格。



泵启动继电器

为优化泵的性能和保护

雨鸟泵启动继电器 (PSRs) 为您的灌溉系统提供无忧的性能, 并与雨鸟和其他可靠的灌溉控制器兼容。

双电压泵启动继电器特点

- 配合草坪控制器的启动/停止指令工作, 以促进从断路器至泵电机的电气路径
- 为所有类型的电动泵设备提供“导向器负载”运行, 线圈电压为24、110和220伏交流电
- 0安培认证继电器
- 使用接线螺母快速连接端子
- 接地设备
- 与24伏交流电的定时草坪控制器兼容
- 与110或220伏交流电, 0.75英制马力至5英制马力*的单相水泵兼容
- 灰色“烘焙”粉末涂层, 可长时间在艰难的环境中使用
- 被美国保险商实验室 (UL) 列为“封闭工业控制面板”, 还有一年保修
- 安置于袖珍的NEMA3R防风雨保护壳中
- 不建议与双线控制器/解码器系统一起使用

型号

- PSR110220

双线泵启动继电器特点

- 配合草坪控制器的启动/停止指令工作, 以促进从断路器至泵电机的电气路径
- 为所有类型的电动泵设备提供“导向器负载”运行, 线圈电压为24、110和220伏交流电
- 40安培认证继电器
- 使用接线螺母快速连接端子
- 接地设备
- 与24伏交流电的定时草坪控制器兼容
- 与110或220伏交流电, 0.75英制马力至5英制马力*的单相水泵兼容
- 灰色“烘焙”粉末涂层, 可长时间在艰难的环境中使用
- 被美国保险商实验室 (UL) 列为“封闭工业控制面板”, 还有一年保修
- 安置于袖珍的NEMA3R防风雨保护壳中
- 包含一个额外的冰块继电器, 可与双线控制器/解码器系统一起使用

型号

- PSR1101C或PSR2201C

*当处于过热保护时

泵启动继电器规格

型号	线电压	线圈电压	英制马力
PSR1101C	110	24	0.75至2
PSR2201C	220	24	0.75至5
PSR110220	110或220	24	0.75至5



PSR110220



PSR1101C
或
PSR2201C

G系列液压吸污式过滤器

较低的反冲洗量，经济和价值

灌溉应用

自清洗线路供电液压过滤器适用于草坪、景观、农业、温室和苗圃。

特点

- 流量速率:25-1750加仑/分钟
- 最大温度:99摄氏度
- PVC/目滤网标准
 - 根据用户需求可选配烧结式和楔形金属丝网
- 标准滤网开口:120微米
 - 可选项:15微米-5000微米
- 工作压力:2.4巴至10.3巴
 - 可选择更高的压力
- 构建材料:粉末涂层碳钢
 - 可选择不锈钢
- 通过整合的雨鸟控制器,根据时间或压力差自动启动反冲洗
- 法兰进水口和出水口标准,不包括HS-G-02型号的过滤器,只有其为螺纹式配置
 - 可选择配置带槽进水口和出水口
- 可只作为过滤器或作为包含旁路管汇和阀门的过滤器



G系列
(配有整合的旁路配件)

G系列吸污式过滤器性能数据

管道尺寸 (英寸)	碳钢型号	300				200				120				100				微米 目数	冲洗时间 (秒)	冲洗量 (加仑)	冲洗阀门 尺寸 (英寸)	冲洗周期期间的 最小进水口压力 (磅力/平方英寸)	访问类型 (英寸)
		50	75	125	140	50	75	125	140	50	75	125	140	50	75	125	140						
2	HS-G-02-LE	110	110	85	65	64	110	110	110	95	96	8-10	4-5	1	30	螺栓							
3	HS-G-03-LE	175	175	155	120	120	175	175	175	175	180	12-16	6-8	1	30	螺栓							
4	HS-G-04-L5	280	215	155	120	120	350	325	235	175	180	12-16	6-8	1	30	螺栓							
4	HS-G-04-LE	350	350	350	350	466	350	350	350	350	700	12-16	14-18	1.5	30	螺栓							

上表所示的流量速率是基于水质百万分之二十五或更高(水质良好)。

水负载颗粒超过百万分之二十五, 请向雨鸟咨询, 请当地下流量。

上表所列的标准过滤器型号的附图可浏览www.rainbird.com.cn。

过滤

液压吸污式过滤器

www.rainbird.com/Filtration

I+系列 液压吸污式过滤器

NEW

灌溉应用

自清洗线路供电液压过滤器适用于草坪、景观、农业、温室、高尔夫球场和苗圃。

特点

- 流量速率: 15-7350加仑/分钟
- 最大温度: 99摄氏度
- 单个电动球阀的冲洗运行标准
- 316升不锈钢烧结式滤网标准
 - 可选项: 15微米-5000微米
- 工作压力: 2.4巴至10.3巴
 - 可选择更高的压力
- 构建材料: 不锈钢
- 通过整合的雨鸟控制器, 根据时间或压力差自动启动反冲洗
- 可只作为过滤器或作为包含旁路管汇和阀门的过滤器



I+系列
不锈钢



"I+系列" 吸污式过滤器性能数据

管道尺寸 (英寸)	不锈钢 型号	标准流量速率 (加仑/分钟)				烧结式滤网面积		冲洗时间 (秒)	冲洗量 (加仑)	冲洗管道尺寸 (英寸)	冲洗周期期间的 最小进水口压力 (磅力/平方英寸)
		300	200	120	100	微米	目数				
4	HS-C-04-A-S	500	500	500	500	3.00	432	10至30	15至50	1.5	35
4	HS-I-04-B-S	500	500	500	500	5.25	756	10至30	15至50	1.5	35
4	HS-I-04-D-S	500	500	500	500	9.25	1332	10至30	35至110	2	35
6	HS-C-06-B-S	1000	1000	960	920	4.00	576	6至10	10至16	1.5	35
6	HS-I-06-B-S	1000	1000	1000	1000	5.25	756	10至30	15至50	1.5	35
6	HS-I-06-D-S	1000	1000	1000	1000	9.25	1332	10至30	35至110	2	35
8	HS-C-08-C-S	1000	1000	1000	1000	5.00	720	6至10	10至16	1.5	35
8	HS-I-08-B-S	1400	1260	1100	1050	5.25	756	10至30	15至50	1.5	35
8	HS-I-08-D-S	2000	2000	1943	1850	9.25	1332	10至30	35至110	2	35
10	HS-I-10-D-S	2000	2000	1943	1850	9.25	1332	10至30	35至110	2	35
12	HS-I-12-D-S	2000	2000	1943	1850	9.25	1332	10至30	35至110	2	35

上表所示的流量速率是基于水质百万分之二十五或更高 (水质良好)。

水负载颗粒超过百万分之二十五, 请向雨鸟咨询, 适当地下调流量。

上表所列的标准过滤器型号的附图可浏览www.rainbird.com。

E+系列和E0+系列 电动吸污式过滤器

灌溉应用

雨鸟E+系列和E0+系列自动自清洗过滤器在草坪、景观、农业、温室、高尔夫球场和苗圃的反冲洗周期期间，利用电动机协助清洗，新兴绿色和蓝色产业如水产养殖业。

过滤器特性

- E+系列过滤器是平行法兰
- E0+过滤器是直线法兰
- 流量速率: 15-7350加仑/分钟
- 最大温度: 99摄氏度
- 单个电动球阀的冲洗运行标准
- 316升不锈钢烧结式滤网标准
- 标准滤网开口: 120微米
- 可选项: 15微米-5000微米
- 工作压力: 2.4巴至10.3巴
- 可选择更高的压力
- 构建材料: 不锈钢
- 通过整合的雨鸟控制器, 根据时间或压力差自动启动反冲洗
- 可只作为过滤器或作为包含旁路管汇和阀门的过滤器配件

NEW

E+系列和E0+系列
不锈钢



“E+系列”和“E0+系列”电动吸污式过滤器性能数据

E+系列型号	E0+系列型号	300		200		120		100		Micron	Mesh	烧结式 滤网面积 (平方英尺)	冲洗量 (加仑)	冲洗 管道尺寸 (英寸)
		流量速率 (加仑/分钟)	标准 管道尺寸 (英寸)	流量速率 (加仑/分钟)	标准 管道尺寸 (英寸)	流量速率 (加仑/分钟)	标准 管道尺寸 (英寸)	流量速率 (加仑/分钟)	标准 管道尺寸 (英寸)					
HS-E-02-A-S	HS-E0-02-A-S	2	200	200	200	200	200	2.65	382	15至50	1.5			
HS-E-03-A-S	HS-E0-03-A-S	3	300	300	300	300	300	2.65	382	15至50	1.5			
HS-E-04-A-S	HS-E0-04-A-S	4	500	500	500	500	500	2.65	382	15至50	1.5			
HS-E-04-B-S	HS-E0-04-B-S	4	500	500	500	500	500	5.25	756	15至50	1.5			
HS-E-04-C-S	HS-E0-04-C-S	4	500	500	500	500	500	7.00	1008	15至50	1.5			
HS-E-04-D-S	HS-E0-04-D-S	4	500	500	500	500	500	9.25	1332	35至110	2			
HS-E-06-A-S	HS-E0-06-A-S	6	650	630	555	530	530	2.65	382	15至50	1.5			
HS-E-06-B-S	HS-E0-06-B-S	6	1000	1000	1000	1000	1000	5.25	756	15至50	1.5			
HS-E-06-C-S	HS-E0-06-C-S	6	1000	1000	1000	1000	1000	7.00	1008	15至50	1.5			
HS-E-06-D-S	HS-E0-06-D-S	6	1000	1000	1000	1000	1000	9.25	1332	35至110	2			
HS-E-08-B-S	HS-E0-08-B-S	8	1400	1260	1100	1050	1050	5.25	756	15至50	1.5			
HS-E-08-C-S	HS-E0-08-C-S	8	1700	1680	1470	1400	1400	7.00	1008	15至50	1.5			
HS-E-08-D-S	HS-E0-08-D-S	8	2000	2000	1943	1850	1850	9.25	1332	35至110	2			
HS-E-10-C-S	HS-E0-10-C-S	10	1900	1680	1470	1400	1400	7.00	1008	15至50	1.5			
HS-E-10-D-S	HS-E0-10-D-S	10	2000	2000	1943	1850	1850	9.25	1332	35至110	2			
HS-E-10-E-S	HS-E0-10-E-S	10	2700	2700	2573	2450	2450	12.25	1764	35至110	2			
HS-E-12-D-S	HS-E0-12-D-S	12	2000	2000	1943	1850	1850	9.25	1332	35至110	2			
HS-E-12-E-S	HS-E0-12-E-S	12	3100	2940	2573	2450	2450	12.25	1764	35至110	2			
HS-E-12-F-S	HS-E0-12-F-S	12	3800	3660	3200	3050	3050	15.25	2196	35至110	2			
HS-E-14-E-S	HS-E0-14-E-S	14	3100	2940	2573	2450	2450	12.25	1764	35至110	2			
HS-E-14-F-S	HS-E0-14-F-S	14	3800	3660	3200	3050	3050	15.25	2196	35至110	2			
HS-E-14-G-S	HS-E0-14-G-S	14	4500	4320	3780	3600	3600	18.00	2592	35至110	2			
HS-E-16-E-S	HS-E0-16-E-S	16	3100	2940	2573	2450	2450	12.25	1764	35至110	2			
HS-E-16-F-S	HS-E0-16-F-S	16	3800	3660	3200	3050	3050	15.25	2196	35至110	2			
HS-E-16-G-S	HS-E0-16-G-S	16	4500	4320	3780	3600	3600	18.00	2592	35至110	2			
HS-E-16-H-S	HS-E0-16-H-S	16	6125	5880	5145	4900	4900	24.50	3528	35至110	2			
HS-E-18-F-S	HS-E0-18-F-S	18	3800	3660	3200	3050	3050	15.25	2196	35至110	2			
HS-E-18-G-S	HS-E0-18-G-S	18	4500	4320	3780	3600	3600	18.00	2592	35至110	2			
HS-E-18-H-S	HS-E0-18-H-S	18	6125	5880	5145	4900	4900	24.50	3528	35至110	2			
HS-E-20-G-S	HS-E0-20-G-S	20	4500	4320	3780	3600	3600	18.00	2592	35至110	2			
HS-E-20-H-S	HS-E0-20-H-S	20	7350	5880	5145	4900	4900	24.50	3528	35至110	2			
HS-E-24-H-S	HS-E0-24-H-S	24	7350	5880	5145	4900	4900	24.50	3528	35至110	2			
HS-E-30-H-S	HS-E0-30-H-S	30	7350	5880	5145	4900	4900	24.50	3528	35至110	2			

** 根据良好的水质计算出上述的流量速率。若是质量中等的水、废水或环水，请联系雨鸟。标准过滤器型号的附图可浏览 www.rainbird.com。
标准用鸟控制器: Auto-EC-2-E, 110/220伏(由泵站PLC控制的系列过滤器与雨鸟泵站集成)。

过滤

自清洗泵抽水滤网

www.rainbird.com/Filtration

PSS系列 自清洗泵抽水滤网

阻挡碎屑进入您的泵和灌溉系统

特点

- 镀锌自清洗泵抽水滤网清除水源中的大型垃圾和碎屑,节省时间和花费在能源、抽水效率和维修上的金钱。
- 所有的水在进入泵进水管前都需要通过附于泵抽水管道端的泵抽水滤网。来自泵出水管道的小侧流推动两条喷杆不断旋转,向滤网喷水并把碎屑冲走。
- 在未来数年,重型12目不锈钢滤网都会提高您的泵效率。



12目自清洗泵抽水滤网性能数据

型号	流量 美制加仑/分钟	流量 立方米/小时	滤网长度 (英寸)	总长度 (英寸)	滤网直径 (英寸)	法兰尺寸 (英寸)	回流进水管尺寸 (英寸)	工作压力 (最小至最大压力/ 平方英寸)	重量 磅	清洗喷射 (加仑/分钟)
12目过滤网										
PSS200	325	73.8	11	25	16	4	1.5	35-100	38	20
PSS400	550	124.9	15	28.8	16	6	1.5	40-100	57	20
PSS600	750	170.3	16	32.5	24	8	1.5	40-100	101	20
PSS800	950	215.7	18	34.5	24	10	1.5	45-100	108	20
PSS1000	1350	306.5	23	39.5	24	10	1.5	50-100	116	24
PSS1400	1650	374.6	26	42.5	24	12	1.5	55-100	128	24
PSS1700	1950	442.7	28	44.5	26	12	1.5	55-100	148	24
PSS2000	2350	533.5	32	48.5	26	14	1.5	60-100	160	24
PSS2400	2600	590.2	35	52.5	30	16	1.5	65-100	223	28
PSS3000	3000	681.0	40	57.5	30	16	1.5	40-65	236	44
PSS3500	3500	794.5	40	59.5	36	18	1.5	40-65	283	44
PSS4000	4000	908.0	40	63.5	42	18	1.5	40-65	358	44

附赠请联系雨鸟或浏览www.rainbird.com.cn下载。

CS系列 离心式除砂器

清除污染物以最大限度地减少所需的维修，并提高效率

特点

- 容量为4至8300加仑每分钟
- 安装简单(无需电源)
- 高效的预过滤器减少砂砾负载在下游的部件上
- 雨鸟离心式除砂器在它们进入灌溉系统前分离磨粒，保持设备清洁并清除碎屑，最大限度地减少所需的维修次数，提高运行效率
- 除砂器清除比水重的砂砾和颗粒(物质为2或更大的比重)
- 液体和固体进入设备，并开始在循环水流中移动。离心作用把更重的颗粒扔向过滤器壁，最终螺旋向下运动至分离室。颗粒集中在分离室，随后从系统中手动清除。然后过滤后的水被吸引到除砂器的漩涡中并通过出水口。
- 可选配的自动清除控制器和阀门适用于所有的应用，完成自动清除过程，免除了手动冲洗。小型立式设计除砂器可固定于墙上或通过系统管道支撑。



离心式除砂器

离心式除砂器性能数据

型号	流量* 美制加仑/分钟	流量 立方米/小时	进水口/出水口 管道尺寸(英寸)	长度 (英寸)	长度 (厘米)	重量 磅	最大颗粒 尺寸(英寸)	冲洗阀 尺寸(英寸)
立式除砂器								
VCS-R5V	4-10	0.9-2.3	0.5	20	50.8	13	0.625	1
VCS-R7V	10-20	2.3-4.6	0.75	20	50.8	15	0.375	1
VCS-R10V	18-38	4-8.7	1	30.5	77.5	26	0.5	1
VCS-R12V	26-52	6-12	1.25	30.5	77.5	26	0.5	1
VCS-R15V	38-79	8.7-18	1.5	30.5	77.5	26	0.5	1
VCS-R20V	63-120	14.5-27.6	2	36	91.4	44	0.5	2
VCS-R25V	100-180	23-41.4	2.5	44	111.8	55	0.5	2
VCS-R30V	125-260	28.8-59.8	3	48	121.9	75	0.5	2
VCS-R40V	190-345	43.7-79.4	4	52	132.1	120	0.5	2
角度除砂器								
ACS-R40LA	200-525	46-120	4	80	221	280	1.5	2
ACS-R60LA	365-960	84-220	6	106.25	293.4	493	1.5	2
ACS-R80LA	800-1600	184-369	8	114	316.9	722	1.5	2
ACS-R100LA	1300-2300	299-529	10	123.5	342.9	840	1.5	2
ACS-R120LA	2025-3400	465-782	12	139	396.2	1400	1.5	2
ACS-R140LA	2975-5000	684-1150	14	148	424.2	1550	2	2
ACS-R160LA	4000-6200	920-1426	16	160	462.3	1850	2	2
ACS-R180LA	5100-8300	1173-1909	18	177	462.3	2400	2	3

HDF系列 盘式过滤器

自动自清洗盘式过滤设备

特点

- 自动自清洗盘式过滤设备配有5厘米阀门和高密度聚乙烯管汇
- 适用于地表水和含有机(藻类)和无机物质的井水:河流、水库、水渠、废水和含松砂(小于百万分之三)和其他污染物的井水
- 已获专利系统的螺旋运动提供有效的清洗
- 由工程塑料制造,抵挡化学物质和水,防生锈防腐蚀
- 所有设备装运前都会在工厂进行测试
- 盘式部件可深度过滤-而不仅仅是表面过滤
- 设备预先装配HDPE(高密度聚乙烯)管汇,简化安装
- 可从控制器模拟DP,时间或手动反冲洗周期
- 塑料反冲洗阀门重量轻且耐腐蚀
- 维修次数少,可靠的反冲洗性能
- 过滤盘的通用性(可简单地改变过滤等级)
- 可选择100、130、200或400微米过滤盘(订货时请详细说明)

雨鸟HDF系列1X2过滤器反冲洗。

- 过滤阶段:水流通过过滤盘,气旋把颗粒喷走,降低反冲洗频率。
- 反冲洗阶段:水流喷射通过过滤盘,当设备的其余部分仍在过滤阶段,清除残留的颗粒,并通过引流管排出,供应剩下的安装设备。

雨鸟HDF系列2系统一次反冲洗一站,剩下的部件继续过滤。

- 过滤阶段:水流通过过滤盘,气旋把颗粒喷走并保持悬浮,降低反冲洗频率。
- 反冲洗阶段:水流喷射通过过滤盘,清除残留的颗粒,并通过引流管排出。其余的过滤器电池继续过滤。重压过滤盘时,需重新开始过滤过程。反冲洗过程由雨鸟控制设备控制。



HDF系列1x2盘式过滤器



雨鸟Filtron 110控制
器允许通过时间或
压力差来反冲洗。
控制器电源为12伏
直流电,130伏交流
电和220伏交流电。



HDF系列2盘式过滤器



HDF系列4盘式过滤器

HDF系列 盘式过滤器 (续)

规格

HDF系列1x2盘式过滤器

- 适用于有电力或无电力的区域。
- 适用于手动清洗麻烦的地方。
- 袖珍的设计适用于狭小的空间。
- 压差或时间的控制器功能
- 低流量范围, 自动自清洗5厘米过滤器
- 最大流量: 106加仑/分钟 (24立方米/小时)
- 最大过滤面积 (231平方英寸/1492平方厘米)
- 最大压力: 145磅力/平方英寸 (即10巴)
- 最大温度: 140华氏度 (即60摄氏度)
- 标准100微米: 可选择130、200或400微米

HDF系列2盘式过滤器

- 适用于地表水和含有机(藻类)和无机物质的井水
- 河流、水库、水渠、废水
- 含松砂(小于百万分之三)和其他污染物的井水
- 最大流量: 845加仑/分钟 (192立方米/小时)
- 最大过滤面积 (231平方英寸/1492平方厘米)
- 最大压力: 145磅力/平方英寸 (即10巴)
- 最大温度: 140华氏度 (即60摄氏度)
- 标准100微米: 可选择20、50、130、200或400微米。

控制器

- 雨鸟Filtron 110控制器允许通过时间或压差激活反冲洗。控制器电源为12伏直流电、110伏交流电和220伏交流电。

雨鸟过滤控制器



HDF系列1x2盘式过滤器规格

型号	过滤器数量	管汇	过滤表面	
			(英寸)	(厘米)
1X2/2G	1-5厘米	进口: 5厘米PVC 出口: 5厘米NPT 排水: 2: NPT	231	1492

HDF系列2盘式过滤器

型号	过滤器数量	管汇	过滤表面	
			(英寸)	(厘米)
2X2/3G	2	7.6厘米-带槽的	463	2,984
3X2/4G	3	10.1厘米-带槽的	694	4,476
4X2/6G	4	15.2厘米-带槽的	925	5,968
5X2/6G	5	15.2厘米-带槽的	1,156	7,460
6X2/6G	6	15.2厘米-带槽的	1,388	8,952
7X2/6G	7	15.2厘米-带槽的	1,619	10,444
8X2/8G	8	20.3厘米-带槽的	1,850	11,936

包含排水管。

型号尺寸含法兰连接。可选择5厘米、7.6厘米、10.1厘米、15.2厘米和20.3厘米的带槽法兰。

其他配置请咨询工厂。

雨鸟保留更改这些产品特性的权利, 恕不另行通知。

HDF系列4盘式过滤器系统, 流量为850加仑/分钟或根据用户需求配置更高。

F2 AC/DC-P直流/交流电控制器规格

输入
115 - 230伏交流电
12 - 15伏直流电
230伏交流电 (可选)
输出
24伏交流电、12伏直流电
特点
多室两(2)站以上主阀
输入电压115、230伏交流电 (可选) 12伏直流电
可选输出操作24伏交流电和12伏直流电电磁阀
包含压差 (PD) 计
固定压差 (PD) 延迟
可重复反冲洗数量
可重复警报
塑料户外保护箱
定期、手动或压差 (PD) 启动
精确定时
编程简单

合理利用水资源

领导，教育，合作，产品

在雨鸟®，我们的职责是开发产品和技术，做到有效用水。
我们的承诺还延伸至我们行业和团体的教育、培训和服务。

节约用水的必要性从未像现在这样得迫切。

我们想做更多，有您的帮助，我们可以的。

雨鸟 RAIN  BIRD®



雨鸟公司

地址：上海市秀浦路3999弄25幢，
邮编201319

电话：021-38256360

传真：021-38256360

www.rainbird.com.cn