



RAIN BIRD®

高尔夫产品故障诊断



安装信心，安装雨鸟
高尔夫灌溉产品。



高尔夫灌溉系统是在动态和具有挑战性的环境下运行，有许多因素影响灌溉系统的正常运行。本故障诊断与解决指南就是帮助你应用雨鸟高尔夫灌溉产品出现的随机问题时，即使了解和发现解决方案。以便确保你的系统正常应用。

请注意：随着更多的故障诊断解决方案程序介绍，当你出现产品问题时，就能简单快捷的提供解决方案参考。

你要了解该指南更详细的有关故障诊断程序，或需要回答其他技术问题请与雨鸟贸易（上海）有限公司北京办事处技术服务部联系：800-810-7008





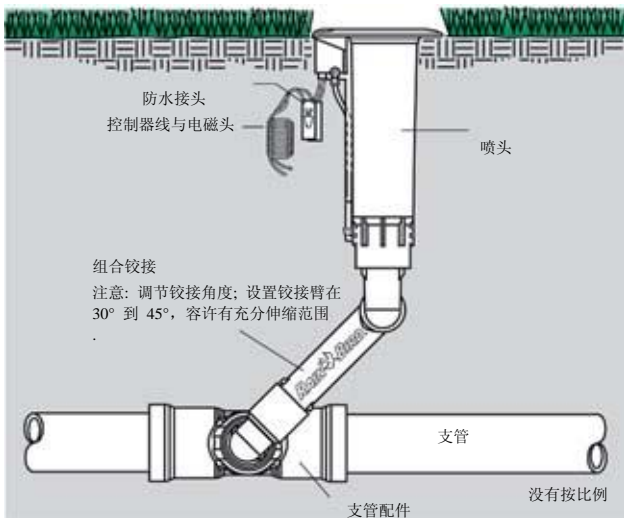
雨鸟高尔夫喷头

雨鸟鹰牌（EAGLE™）齿轮驱动旋转喷头已在应用实践中证明它的先进技术。该喷头设计合理，密封壳体，抵抗杂物，节约维护成本，灌溉均匀，性能多样。

雨鸟每一个鹰系列的喷头设计功能都能满足任何不同球场的要求。

- EAGLE™ 705/755 抗风
- EAGLE™ 900/950
- EAGLE™ 700/750
- EAGLE™ 500/550
- EAGLE™ 351B

喷头结构详图





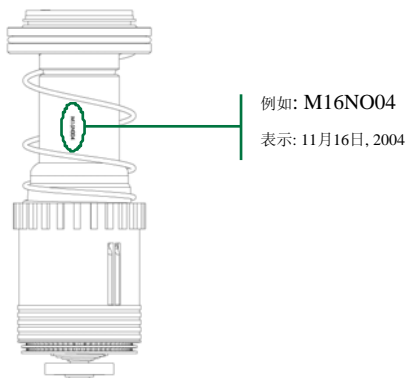
喷头日期编码

如果你需要联系雨鸟有关喷头问题，你需在问卷中要提供日期码 (DATE CODE) 日期码表示雨鸟喷头是什么时候生产的。

日期码可以在喷头的三个位置发现：

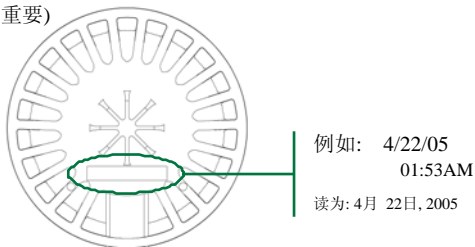
1. 内部 — 一个6-7位数

将烙印在喷头升降柱侧面



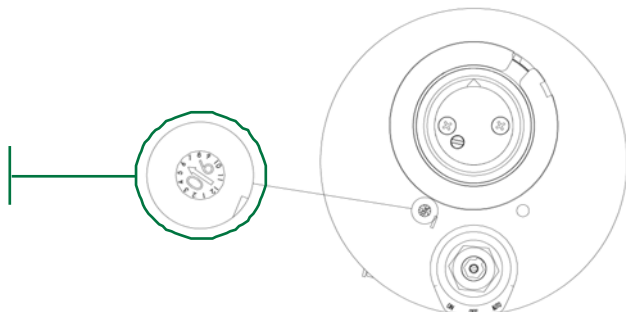
2. 阀体 — 日期和时间生产时

印在阀帽上。(报告中时间不重要)



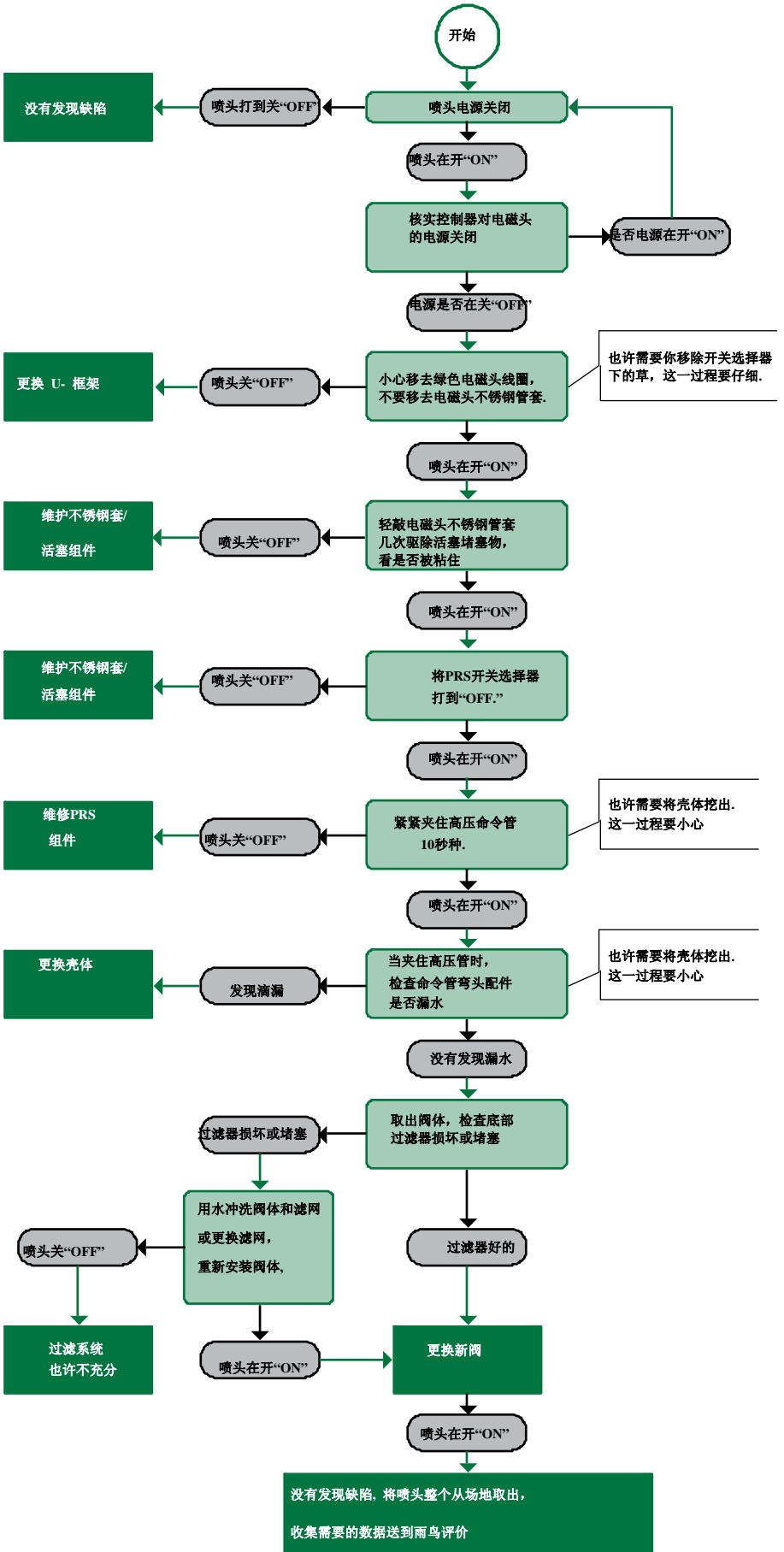
3. 喷头壳顶部为

例如: 606
读为: 六月, 2006



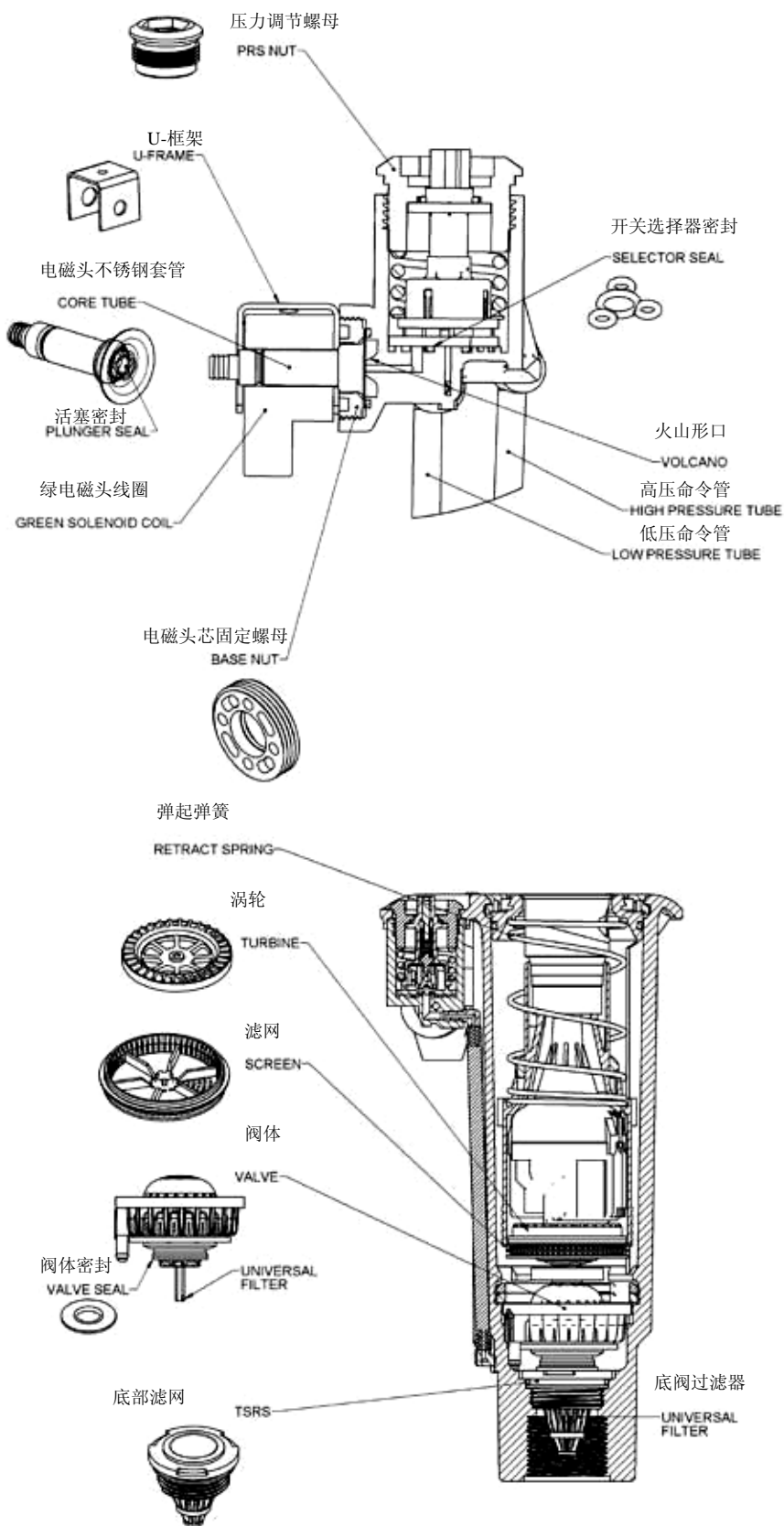


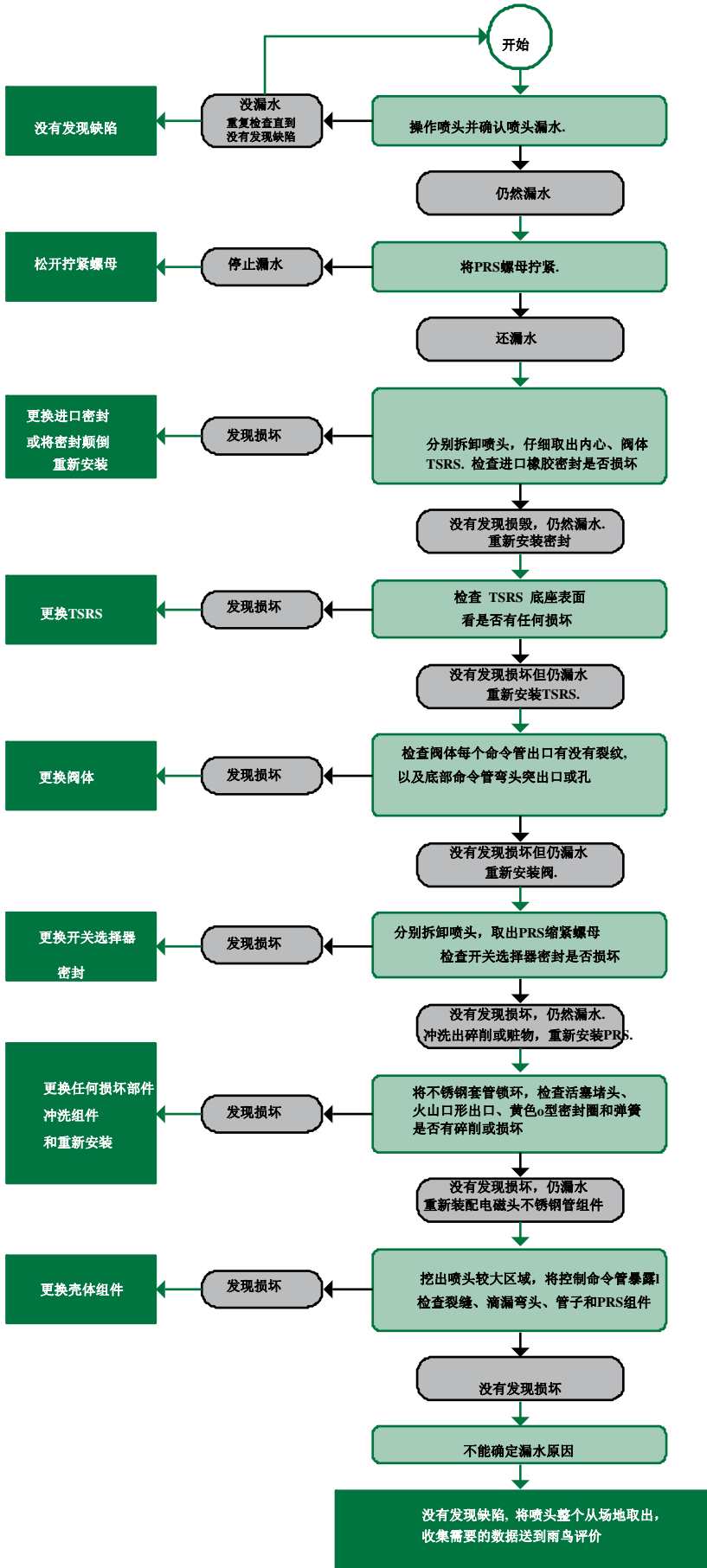
喷头“不停止”

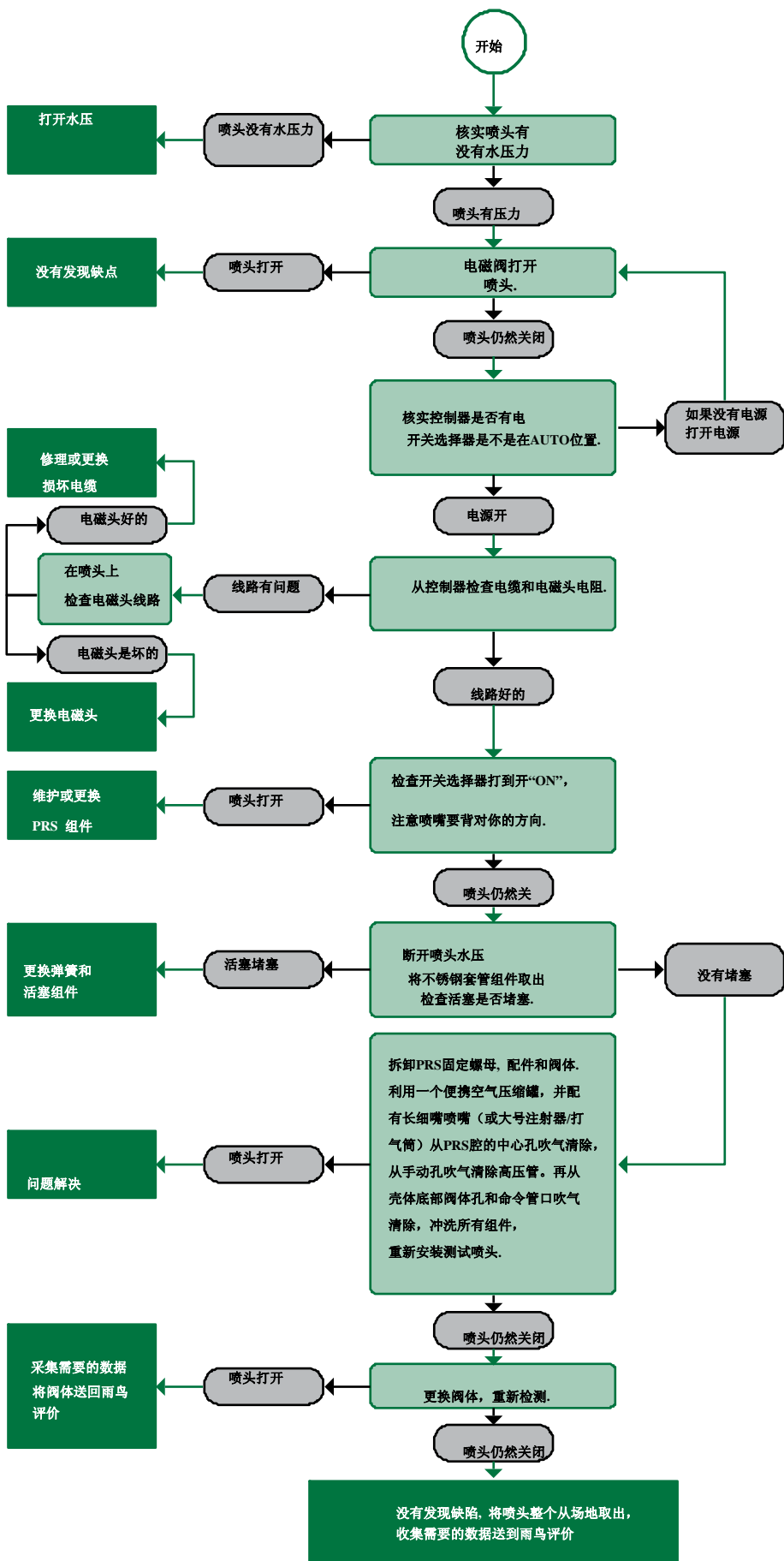




喷头组成

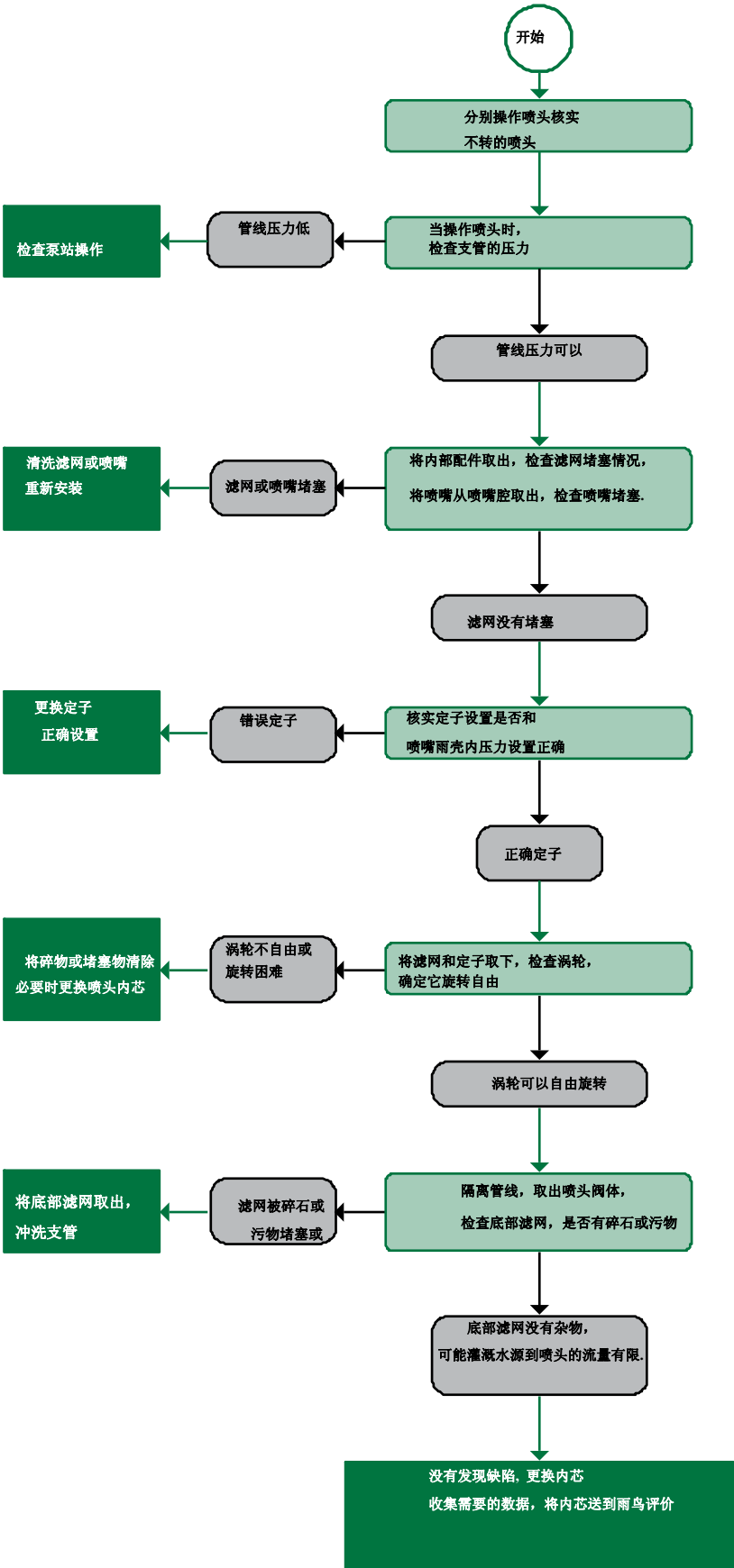








“喷头不旋转”





建议采用工具清单

在开始故障维护之前，建议你配备下列工具：

- 平口起子
- 十字形起子
- 取阀工具
- 按阀工具
- 开关选择器服务工具（橙色工具）
- 有干净水的喷壶
- 尖嘴钳